

# Vzduchom chladené chladiče a tepelné čerpadlá

EasyPACK


TCAEY-THAEY 269-2146




**ÜNTES®**  
**52**  
years

# EasyPACK

TCAEY-THAEY 269-2146

 Kapacita chladenia: 63,7-144,4 kW

 Kapacita kúrenia: 70,3-151,7 kW

- Kompletný a flexibilný sortiment príslušenstva a nastavení
- Viacúčelové pre systémy s 2 potrubia + TÚV (s voľiteľným RC100)
- Integrované ovládanie MASTER/SLAVE
- Verzia HT65 na výrobu vody 65°C (°)



TCAEY 289 s príslušenstvom kovových filtrov na ochranu cievky



Vodné chladiče a balené reverzibilné vzduchom chladené tepelné čerpadlá s axiálnymi ventilátormi. Rad so špirálovými hermetickými kompresormi a chladivom R410A.

### Konštrukčné vlastnosti:

- Kompresor: špirálový, rotačný, hermetický s tepelnou ochranou a ohrievačom krytu.
- 3 kapacitné stupne s vysokou účinnosťou pri čiastočnom zaťažení.
- Výmenník tepla na strane vody: s platňami z nehrdzavejúcej ocele, doplnený izoláciou z polyuretánovej penovej gumy s uzavretými bunkami a diferenčným tlakovým spínačom prietoku vody.
- Výmenník tepla na strane vzduchu: obsahuje rebrovaný had s medenými rúrkami a hliníkovými rebrami
- Ventilátor: elektrické ventilátory axiálneho typu s vonkajším rotorom s vnútornou tepelnou ochranou, ochrannými mriežkami proti úrazu.
- Riadenie: mikroprocesorové elektronické riadenie s logikou Adaptive Function Plus.
- Konštrukcia: nosná konštrukcia vyrobená z pozinkovaného a lakovaného oceľového plechu potiahnutého polyesterovým práškom.
- Jednotka je tiež kompletná s:
  - vypínače kompresora a ventilátora;
  - zobrazenie vysokého a nízkeho tlaku chladiaceho okruhu;
  - Master/Slave ovládanie až 4 jednotiek paralelne;
  - doska s hodinami.

### Verzie:

- B – Štandardná verzia (TCAEYB).
- T - Vysokoučinná verzia s nadrozmernou kondenzačnou sekciou (TCAEY-THAEY).
- S - Odhlučnená verzia s odhlučnením priestoru kompresora, ventilátormi so zníženou rýchlosťou a nadrozmernou kondenzačnou sekciou (TCAESY-THAESY).
- Q - Super odhlučnená verzia s odhlučnením technického priestoru kompresora, ventilátormi so super zníženými otáčkami a nadrozmernou kondenzačnou sekciou (TCAEQY-THAEQY).

### Modely:

- TCAEYB: štandardná jednotka určená len na chladenie.
- TCAEY: vysokoučinná jednotka určená len na chladenie.
- TCAESY: tlmená jednotka určená len na chladenie.
- TCAEQY: super tichá jednotka určená len na chladenie.
- THAEY: jednotka tepelného čerpadla.
- THAESY: tichá jednotka tepelného čerpadla.
- THAEQY: super tichá jednotka tepelného čerpadla.

### Továrenské príslušenstvo:

- Plášťový a rúrkový výparník.
- ČERPADLO s jednoduchým alebo dvojitým elektrickým čerpadlom, vrátane automatického čerpadla v pohotovostnom režime. Čerpadlá sú dostupné vo verzii s nízkou alebo vysokou hlavou.
- TANK&PUMP s integrovanou vyrovnávacou nádržou s objemom 230 až 440 litrov (v závislosti od modelov) a jednoduchým alebo dvojitým elektrickým čerpadlom, doplnené o expanznú nádrž, odvzdušňovacie ventily, poistný ventil a manometer na strane vody.
- Kontrola VPF.
- Chladič prehriatia.
- Jednotka so 100% rekuperáciou tepla.
- Elektronický expanzný ventil.
- Regulácia kondenzácie -10°C (štandardne vo verziách S-Q).
- Regulácia kondenzácie -15°C s ventilátormi s EC motorom.
- Regulácia kondenzácie s pretlakovými ventilátormi (len verzia B-T).
- Kondenzátory na korekciu účinníka ( $\cos\phi > 0,94$ ).
- Vynútený limit spotreby energie.
- Vynútený limit hluku.
- Prístroj na meranie energetických parametrov.
- Optimalizovaná energetická účinnosť.
- Mäkký štartér.
- Zvuková izolácia technického priestoru.
- Zvukotesné kryty kompresora.
- Prívod chladiaceho okruhu a sacie ventily.
- Detektor úniku chladiva.
- Tlakomery chladiaceho okruhu vysokého a nízkeho tlaku.
- Dvojité poistné ventily.
- Kovové filtre alebo ochranné mriežky cievky.
- Medené/medené alebo medené/predlakované hliníkové cievky.
- Ovládanie min/max napájacieho napätia.
- Digitálny vstup pre dvojitú nastavenú hodnotu.
- 4-20 mA analógový signál pre posun požadovanej hodnoty.
- Protimrazový ohrievač výparníka, elektrický panel, vyrovnávací nádrž, elektrické čerpadlá a výmenníky tepla na rekuperáciu tepla, ak je to potrebné.
- Integrované ohrievače vyrovnávacej nádrže
- Nízka teplota produkcie vody.
- Rozhrania pre sériovú komunikáciu s inými zariadeniami.
- Gumové antivibračné úchyty.

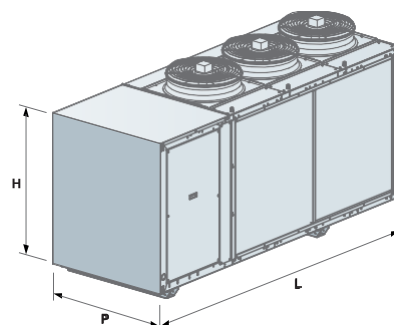
### Samostatne dodávané príslušenstvo:

- Vzdialená klávesnica s displejom.
- Termostat s displejom.
- Dozorcovia Untes pre monitorovanie jednotiek a vzdialenú správu.
- Untes sekvencer pre integrované riadenie viacerých chladičov.

TCAEY MODEL		269	279	289	296	2112	2125	w
① Nominálny chladiaci výkon	kW	65,6	72,1	77,6	86,5	105,5	-	-
① E.E.R.		2,74	2,81	2,81	2,62	2,79	-	-
① Absorbovaný výkon	kW	23,94	25,66	27,62	33,02	37,81	-	-
TCAEY-TCAESY-TCAEQY MODEL		269	279	289	296	2112	2125	2146
① Nominálny chladiaci výkon	kW	69,2	79,1	90,1	96,1	112,0	125,5	144,4
① Nominálny chladiaci výkon	kW	67,7	76,7	87,6	92,1	108,0	122,0	138,9
① Nominálny chladiaci výkon	kW	64,7	71,2	84,6	89,6	101,1	116,5	131,0
① E.E.R.		3,12	3,18	3,12	3,11	3,10	3,12	3,12
① E.E.R.		2,92	3,05	2,95	2,92	2,94	2,99	2,94
① E.E.R.		2,82	2,72	2,80	2,72	2,53	2,72	2,59
① Absorbovaný výkon	kW	22,18	24,87	28,88	30,90	36,13	40,22	46,28
① Absorbovaný výkon	kW	23,18	25,15	29,69	31,54	36,73	40,80	47,24
① Absorbovaný výkon	kW	22,94	26,18	30,21	32,94	39,96	42,83	50,58
THAEY- HAESY-THAEQY MODEL		269	279	289	296	2112	2125	2146
② Nominálny vykurovací výkon	kW	73,4	82,4	92,4	100,5	118,5	133,1	151,7
② Nominálny vykurovací výkon	kW	70,8	80,4	90,4	98,0	115,0	129,1	147,6
② Nominálny vykurovací výkon	kW	70,3	77,3	88,4	95,4	111,0	125,5	143,6
② C.O.P.		3,35	3,36	3,31	3,28	3,31	3,25	3,23
② C.O.P.		3,32	3,36	3,31	3,29	3,30	3,27	3,27
② C.O.P.		3,31	3,30	3,27	3,26	3,21	3,23	3,22
① Nominálny chladiaci výkon	kW	67,2	76,7	86,6	93,6	107,5	121,5	139,4
① Nominálny chladiaci výkon	kW	66,2	74,7	85,7	89,6	104,6	119,0	136,9
① Nominálny chladiaci výkon	kW	63,7	69,7	82,7	86,6	99,1	112,1	128,5
② Absorbovaný výkon	kW	21,91	24,52	27,92	30,64	35,80	40,95	46,97
② Absorbovaný výkon	kW	21,33	23,93	27,31	29,79	34,85	39,48	45,14
② Absorbovaný výkon	kW	21,24	23,42	27,03	29,26	34,58	38,85	44,6
TCAEY-THAEY MODEL		269	279	289	296	2112	2125	2146
③ TCAEY akustický tlak	dB(A)	50	50	50	50	52	-	-
③ TCAEY-THAEY akustický tlak	dB(A)	50	51	51	51	53	54	54
③ TCAESY-THAESY akustický tlak	dB(A)	46	47	47	47	49	50	50
③ TCAEQY-THAEQY akustický tlak	dB(A)	42	42	43	43	46	47	47
④ TCAEY sila zvuku	dB(A)	82	82	82	82	84	-	-
④ TCAEY-THAEY zvuková sila	dB(A)	82	83	83	83	85	86	86
④ TCAESY-THAESY zvuková sila	dB(A)	78	79	79	79	81	82	82
④ TCAEQY-THAEQY zvuková sila	dB(A)	74	74	75	75	78	79	79
Scroll/step compressor	no.	2/3	2/3	2/3	2/3	2/3	2/3	2/3
Obvody	no.	1	1	1	1	1	1	1
Elektrické napájanie	V-ph-Hz	400-3+N-50	400-3+N-50	400-3+N-50	400-3+N-50	400-3+N-50	400-3+N-50	400-3+N-50
DIMENSIONS AND WEIGHTS		269	279	289	296	2112	2125	269
W - Width of version B	mm	2.650	2.650	2.650	2.650	3.250	-	-
W - Width of version T - S - Q	mm	3.250	3.250	3.250	3.250	3.450	3.450	3.450
H - Height of version B	mm	1.700	1.700	1.700	1.700	1.700	-	-
H - Height of version T - S	mm	1.700	1.700	1.700	1.700	2.000	2.000	2.000
H - Height of version Q	mm	1.520	1.520	1.520	1.520	2.000	2.000	2.000
D - Depth of version B	mm	1.210	1.210	1.210	1.210	1.210	-	-
D - Depth of version T - S - Q	mm	1.210	1.210	1.210	1.210	1.520	1.520	1.520
⑤ TCAEY Váha	kg	755	760	795	800	980	-	-
⑤ TCAEY Váha	kg	850	865	870	905	1.160	1.195	1.255
⑤ THAEY váha	kg	915	930	935	980	1.240	1.280	1.355

#### Údaje za nasledujúcich podmienok:

- ① Vzduch: 35°C - Voda: 12/7°C
  - ② Vzduch: 7°C, D.B. - 6°C W.B. - Voda: 40/45°C.
  - ③ V otvorenom poli (Q = 2) vo vzdialenosti 10 m od jednotky na strane cievky.
  - ④ Celková hladina akustického výkonu v dB(A) na základe meraní vykonaných v súlade s nariadením UNI EN-ISO 9614.
  - ⑤ Hmotnosť sa vzťahuje na jednotku bez zaťaženia a bez príslušenstva.
- Tiché verzie TCAESY-THAESY. Super odhlučnené verzie TCAEQY-THAEQY.  
Výkon podľa EN 14511:2013.



SEASONAL ENERGY PERFORMANCE		269	279	289	296	2112	2125	2146
TCAEY MODEL SEASONAL PERFORMANCE IN COOLING MODE								
① Pdesignc (EN 14825)	kW	65,6	72,1	77,6	86,5	105,5	-	-
① SEER (EN 14825)		4,11	3,95	3,96	3,92	4,11	-	-
② $\eta_{s,c}$	%	161	155	156	154	161	-	-
TCAEY MODEL SEASONAL PERFORMANCE IN HEATING MODE								
① Pdesignh (EN 14825)	kW	69,2	79,1	90,1	96,1	112,0	125,5	144,4
① SEER (EN 14825)		4,29	4,22	4,30	4,32	4,29	4,26	4,27
② $\eta_{s,c}$	%	169	166	169	170	169	167	168
TCAEY MODEL SEASONAL PERFORMANCE IN COOLING MODE								
① Pdesignc (EN 14825)	kW	67,7	76,7	87,6	92,1	108,0	122,0	138,9
① SEER (EN 14825)		4,21	4,22	4,24	4,24	4,25	4,28	4,25
② $\eta_{s,c}$	%	165	166	167	166	167	168	167
TCAEY MODEL SEASONAL PERFORMANCE IN HEATING MODE								
① Pdesignh (EN 14825)	kW	64,7	71,2	84,6	89,6	101,1	116,5	131,0
① SEER (EN 14825)		4,17	4,07	4,19	4,12	4,04	4,05	3,99
② $\eta_{s,c}$	%	164	160	164	162	159	159	157
TCAEY MODEL SEASONAL PERFORMANCE IN COOLING MODE								
③ Pdesignh (EN 14825)	kW	66	74	84	91	108	121	138
③ SCOP (EN 14825)		3,99	3,97	3,91	3,90	4,03	3,89	3,87
④ $\eta_s$	%	157	156	153	153	158	153	152
④ Energy class		A++	-	-	-	-	-	-
TCAEY MODEL SEASONAL PERFORMANCE IN HEATING MODE								
③ Pdesignh (EN 14825)	kW	64	73	82	89	104	117	134
③ SCOP (EN 14825)		3,97	3,99	3,92	3,92	4,02	3,96	3,93
④ $\eta_s$	%	156	157	154	154	158	155	154
④ Energy class		A++	-	-	-	-	-	-
TCAEY MODEL SEASONAL PERFORMANCE IN COOLING MODE								
③ Pdesignh (EN 14825)	kW	64	70	80	86	100	114	130
③ SCOP (EN 14825)		3,99	3,97	3,91	3,91	3,93	3,92	3,88
④ $\eta_s$	%	157	156	154	154	154	154	152
④ Energy class		A++	A++	-	-	-	-	-

① Aplikácia pri nízkej teplote (7°C)

② Sezónna energetická účinnosť: nízkotepelné chladenie (nariadenie EÚ 2016/2281)

③ V priemerných klimatických podmienkach aplikácia pri nízkej teplote (35°C)

④ Sezónna energetická účinnosť: nízkotepelné vykurovanie v priemernej klíme (nariadenia EÚ č. 811/213 a č. 813/2013)

# ÜNTEŞ®

52  
years

Export Sales Office  
Address: 53. Cadde 1450. Sokak Ulusoy  
Plaza No: 9/50 Cukurambar, Ankara, Turkey  
Email: export@untes.com.tr  
T+90 (312) 287 91 00 F+90 (312) 284 91 00

Manufacturing Plant-1  
Air Handling & Ventilations Systems,  
Fan Coil Systems  
Packaged Air Conditioning Systems  
Address: Istanbul Yolu 37.km  
Kahramankazan, Ankara, Turkey

Manufacturing Plant-2  
Water Chiller and Heat Pumps  
Address: Istanbul Yolu 24.km Saraykoy, Ankara

www.untes.com



untesklima

Untes Heating Air Conditioner Inc. reserves the right to make changes in the products, technical data, figures, designs and materials of the products in the catalog without any notice or information. All contents are copyrighted by Untes.